

# Silicon NPN Transistor

## **MPS6514**

25/40V / 100mA

# DATASHEET

OEM – Valvo

Source: Valvo Datenbuch Transistoren 1989

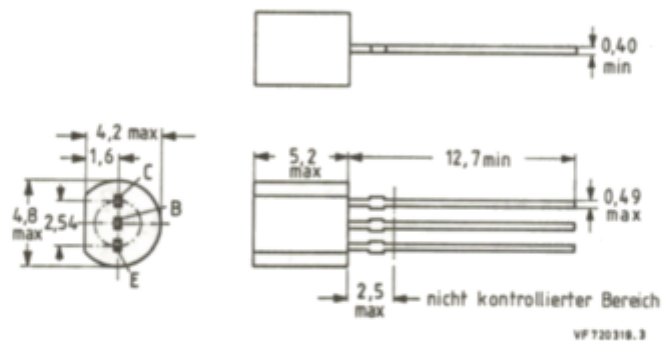
**MPS 6513**  
**MPS 6514**  
**MPS 6515**

**SILIZIUM - NPN - TRANSISTOREN**  
für Verstärker - Anwendungen

Mechanische Daten:

Gehäuse: Kunststoff,  
JEDEC TO-92

Maßangaben in mm.



<u>Kurzdaten:</u>		<u>MPS 6513</u>	<u>6514</u>	<u>6515</u>	
Kollektor-Sperrspannung	$U_{CB\ 0} = \text{max.}$	40	40	40	V
Kollektor-Emitter-Sperrspannung	$U_{CE\ 0} = \text{max.}$	30	25	25	V
Kollektorgleichstrom	$I_C = \text{max.}$		100		mA
Gesamtverlustleistung bei $\vartheta_U \leq 25^\circ\text{C}$	$P_{\text{tot}} = \text{max.}$		625		mW
Sperrschichttemperatur	$\vartheta_J = \text{max.}$		150		$^\circ\text{C}$
Gleichstromverstärkung					
bei $U_{CE} = 10\ \text{V}, I_C = 2\ \text{mA}$	B	>	90	150	250
	B	<	180	300	500
bei $U_{CE} = 10\ \text{V}, I_C = 100\ \text{mA}$	B	>	60	90	150

**MPS 6513**  
**MPS 6514**  
**MPS 6515**

<u>Absolute Grenzwerte:</u> (gültig bis $\theta_J \text{ max}$ )		MPS 6513	6514	6515	
Kollektor-Sperrspannung bei $I_E = 0$ :	$U_{CB 0} = \text{max.}$	40	40	40	V
Kollektor-Emitter-Sperrspannung bei $I_B = 0$ :	$U_{CE 0} = \text{max.}$	30	25	25	V
Emitter-Sperrspannung bei $I_C = 0$ :	$U_{EB 0} = \text{max.}$		4,0		V
Kollektorgleichstrom:	$I_C = \text{max.}$		100		mA
Gesamtverlustleistung bei $\theta_U \leq 25^\circ\text{C}$ :	$P_{\text{tot}} = \text{max.}$		625		mW
Sperrschichttemperatur:	$\theta_J = \text{max.}$		150		$^\circ\text{C}$
Lagerungstemperatur:	$\theta_S = \text{min.}$		-55		$^\circ\text{C}$
	$\theta_S = \text{max.}$		150		$^\circ\text{C}$
<u>Wärmewiderstand:</u>					
zwischen Sperrschicht und Umgebung:	$R_{\text{th U}} =$		200		K/W
<u>Kennwerte:</u> bei $\theta_J = 25^\circ\text{C}$					
Kollektor-Emitter-Durchbruchspannung bei $I_B = 0, I_C = 0,5 \text{ mA}$ :	$U_{(\text{BR}) CE 0} \geq$	30	25	25	V
Emitter-Durchbruchspannung bei $I_C = 0, I_E = 10 \mu\text{A}$ :	$U_{(\text{BR}) EB 0} \geq$		4,0		V
Kollektor-Reststrom bei $I_E = 0, U_{CB} = 30 \text{ V}$ :	$I_{CB 0} \leq$		50		nA
Kollektor-Emitter-Restspannung bei $I_C = 50 \text{ mA}, I_B = 5 \text{ mA}$ :	$U_{CE \text{ sat}} \leq$		0,5		V
Kollektorkapazität bei $U_{CB} = 10 \text{ V}, I_E = 0, f = 100 \text{ kHz}$ :	$C_c \leq$		3,5		pF
Gleichstromverstärkung bei $U_{CE} = 10 \text{ V}, I_C = 2 \text{ mA}$ :	B	> 90	150	250	
		< 180	300	500	
bei $U_{CE} = 10 \text{ V}, I_C = 100 \text{ mA}$ :	B	$\geq$ 60	90	150	