

Silicon Diode

BYX25/1400R

1400V / 20A

DATASHEET

OEM – Valvo

Source: Valvo Datenbuch 1983

BYX 25/...

BYX 25/...R

SILIZIUM - GLEICHRICHTERDIODEN
mit kontrolliertem Durchbruchverhalten
(controlled avalanche),
für Serienschaltung geeignet

BYX 25/...



BYX 25/...R



Dauergrenzstrom bei $\vartheta_G \leq 125^\circ\text{C}$	$I_{F AV} = 20 \text{ A}$
Höchstzulässige periodische Scheitelsperrspannung ¹⁾	$U_{R WM} = 600 \dots 1400 \text{ V}$
Höchstzulässige Stoß-Sperrverlustleistung	$P_{R SM} = 18 \text{ kW}$

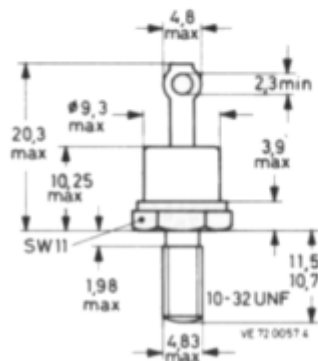
ABMESSUNGEN in mm

Gehäuse: JEDEC DO-4

BYX 25/...: Katode am Gehäuse
BYX 25/...R: Anode am Gehäuse

Die Gleichrichterioden werden mit Zahnscheibe und Mutter geliefert.

Für isolierten Einbau stehen Zubehörteile 56 262 A zur Verfügung.



GEWICHT 7 g

¹⁾ für Einzeldioden;

für Serienschaltung von n Gleichrichterioden gilt $U_{R WM ges} = n \cdot U_{R WM}$

BYX 25/...

BYX 25/...R

SPANNUNGSGRENZWERTE bei $f = 50...400$ Hz

Höchstzulässige periodische Scheitelsperrspannung: ¹⁾²⁾	Höchstzulässige Gleichsperrspannung: ¹⁾	TYP:
$U_{RWM} = 600$ V	$U_R = 600$ V	BYX 25/600 (R)
800 V	800 V	BYX 25/800 (R)
1000 V	1000 V	BYX 25/1000 (R)
1200 V	1200 V	BYX 25/1200 (R)
1400 V	1400 V	BYX 25/1400 (R)

STROMGRENZWERTE bei $f = 50...400$ Hz

Dauergrenzstrom bei $\theta_G \leq 125^\circ\text{C}$:	$I_{FAV} = 20$ A
Höchstzulässiger periodischer Spitzenstrom:	$I_{FRM} = 440$ A
Stoßstrom-Grenzwert bei $\theta_J = 175^\circ\text{C}$:	$I_{FSM} = 360$ A
Grenzlastintegral:	$\int I^2 dt = 650$ A ² s

LEISTUNGSGRENZWERTE bei $f = 50...400$ Hz

Höchstzulässige Sperrverlustleistung, Mittelwert:	$P_{RAV} = 38$ W
Höchstzulässige periodische Spitzensperrverlustleistung bei $f = 50$ Hz, $t = 10$ μs , $\theta_J = 175^\circ\text{C}$:	$P_{RRM} = 3$ kW
Höchstzulässige Stoß-Sperrverlustleistung bei $t = 10$ μs , $\theta_J = 175^\circ\text{C}$:	$P_{RSM} = 3$ kW
bei $t = 10$ μs , $\theta_J = 25^\circ\text{C}$:	$P_{RSM} = 18$ kW

¹⁾ aus Gründen thermischer Stabilität bei $R_{thU} \leq 5$ K/W

²⁾ für Einzeldioden;
für Serienschaltung von n Gleichrichterioden gilt $U_{RWM\text{ ges}} = n \cdot U_{RWM}$

BYX 25/...

BYX 25/...R

DURCHLASS- und SPERR-EIGENSCHAFTEN

		BYX 25/600(R)	800(R)	1000(R)	1200(R)	1400(R)	
Durchlaßspannung bei $I_F = 50 \text{ A}$, $\vartheta_J = 25^\circ\text{C}$:	U_F	< 1,8	1,8	1,8	1,8	1,8	V
Sperrstrom bei $U_R \text{ max}$ und $\vartheta_J = 125^\circ\text{C}$:	I_R	< 1,0	0,8	0,6	0,5	0,5	mA
Durchbruchspannung bei $I_R = 5 \text{ mA}$, $\vartheta_J = 25^\circ\text{C}$:	$U_{(BR) R}$	> 750	1000	1250	1450	1650	V
		< 2000	2000	2000	2200	2400	

THERMISCHE EIGENSCHAFTEN

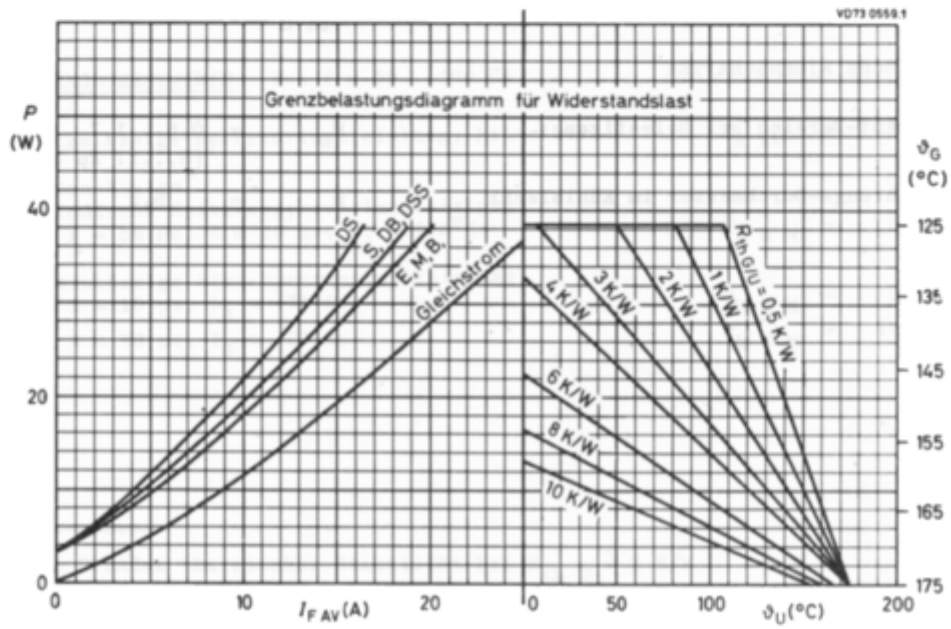
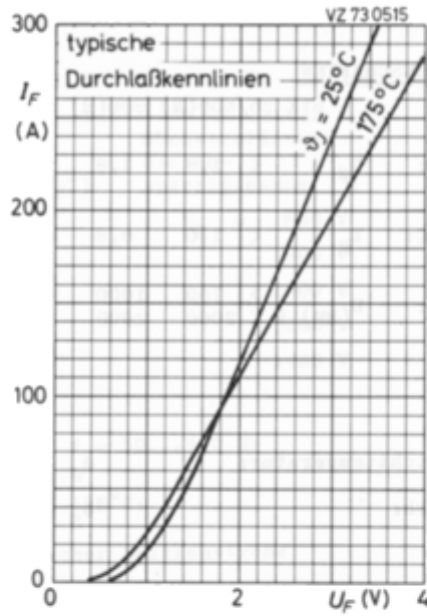
Höchstzulässige Sperrschichttemperatur:	ϑ_J	=	175	$^\circ\text{C}$
Lagerungstemperaturbereich:	ϑ_S	=	-55...+175	$^\circ\text{C}$
Wärmewiderstand				
zwischen Sperrschicht und Gehäuseboden:	$R_{th G}$	=	1,3	K/W
zwischen Gehäuseboden und Kühlkörper:	$R_{th G/K}$	=	0,5	K/W
zwischen Sperrschicht und Umgebung:	$R_{th U}$	=	50	K/W

MECHANISCHE EIGENSCHAFTEN

Drehmoment-Bereich bei Befestigung:	M_D	=	0,8...1,7	Nm
			(8...17 kp cm)	
Max. Bohrungs-Durchmesser im Kühlblech:	\varnothing	=	5,2	mm

BYX 25/...

BYX 25/...R



BYX 25/...

BYX 25/...R

