

# Silicon Diode

## **BYX25/1200**

1200V / 20A

# DATASHEET

OEM – Valvo

Source: Valvo Datenbuch 1983

# BYX 25/...

# BYX 25/...R

SILIZIUM - GLEICHRICHTERDIODEN  
mit kontrolliertem Durchbruchverhalten  
(controlled avalanche),  
für Serienschaltung geeignet

BYX 25/...



BYX 25/...R



Dauergrenzstrom bei $\vartheta_G \leq 125^\circ\text{C}$	$I_{F AV} = 20$	A
Höchstzulässige periodische Scheitelsperrspannung <sup>1)</sup>	$U_{R WM} = 600 \dots 1400$	V
Höchstzulässige Stoß-Sperrverlustleistung	$P_{R SM} = 18$	kW

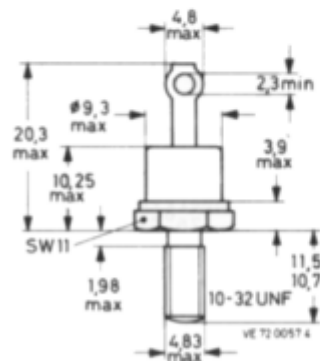
### ABMESSUNGEN in mm

Gehäuse: JEDEC DO-4

BYX 25/...: Katode am Gehäuse  
BYX 25/...R: Anode am Gehäuse

Die Gleichrichterdiode  
werden mit Zahnscheibe  
und Mutter geliefert.

Für isolierten Einbau  
stehen Zubehörteile  
56 262 A zur Verfügung.



GEWICHT 7 g

<sup>1)</sup> für Einzeldioden;

für Serienschaltung von n Gleichrichterdiode gilt  $U_{R WM ges} = n \cdot U_{R WM}$

# BYX 25/...

# BYX 25/...R

## SPANNUNGSGRENZWERTE bei $f = 50...400$ Hz

Höchstzulässige periodische Scheitelsperrspannung: <sup>1)2)</sup>	Höchstzulässige Gleichsperrspannung: <sup>1)</sup>	TYP:
$U_{RWM} = 600$ V	$U_R = 600$ V	BYX 25/600 (R)
800 V	800 V	BYX 25/800 (R)
1000 V	1000 V	BYX 25/1000 (R)
1200 V	1200 V	BYX 25/1200 (R)
1400 V	1400 V	BYX 25/1400 (R)

## STROMGRENZWERTE bei $f = 50...400$ Hz

Dauergrenzstrom bei $\theta_G \leq 125^\circ\text{C}$ :	$I_{FAV} = 20$ A
Höchstzulässiger periodischer Spitzenstrom:	$I_{FRM} = 440$ A
Stoßstrom-Grenzwert bei $\theta_J = 175^\circ\text{C}$ :	$I_{FSM} = 360$ A
Grenzlastintegral:	$\int I^2 dt = 650$ A <sup>2</sup> s

## LEISTUNGSGRENZWERTE bei $f = 50...400$ Hz

Höchstzulässige Sperrverlustleistung, Mittelwert:	$P_{RAV} = 38$ W
Höchstzulässige periodische Spitzensperrverlustleistung bei $f = 50$ Hz, $t = 10$ $\mu\text{s}$ , $\theta_J = 175^\circ\text{C}$ :	$P_{RRM} = 3$ kW
Höchstzulässige Stoß-Sperrverlustleistung bei $t = 10$ $\mu\text{s}$ , $\theta_J = 175^\circ\text{C}$ :	$P_{RSM} = 3$ kW
bei $t = 10$ $\mu\text{s}$ , $\theta_J = 25^\circ\text{C}$ :	$P_{RSM} = 18$ kW

<sup>1)</sup> aus Gründen thermischer Stabilität bei  $R_{thU} \leq 5$  K/W

<sup>2)</sup> für Einzeldioden;  
für Serienschaltung von  $n$  Gleichrichterioden gilt  $U_{RWM\text{ ges}} = n \cdot U_{RWM}$

# BYX 25/...

## BYX 25/...R

### DURCHLAß- und SPERR-EIGENSCHAFTEN

		<u>BYX 25/600(R)</u>	<u>800(R)</u>	<u>1000(R)</u>	<u>1200(R)</u>	<u>1400(R)</u>	
Durchlaßspannung bei $I_F = 50 \text{ A}$ , $\vartheta_J = 25^\circ\text{C}$ :	$U_F$	< 1,8	1,8	1,8	1,8	1,8	V
Sperrstrom bei $U_R \text{ max}$ und $\vartheta_J = 125^\circ\text{C}$ :	$I_R$	< 1,0	0,8	0,6	0,5	0,5	mA
Durchbruchspannung bei $I_R = 5 \text{ mA}$ , $\vartheta_J = 25^\circ\text{C}$ :	$U_{(BR) R}$	> 750	1000	1250	1450	1650	V
		< 2000	2000	2000	2200	2400	

### THERMISCHE EIGENSCHAFTEN

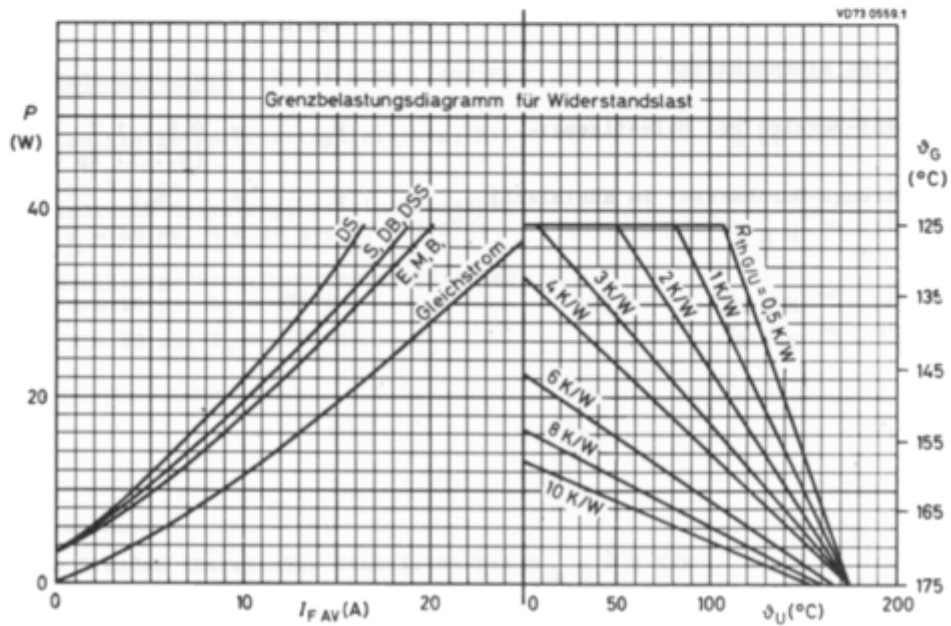
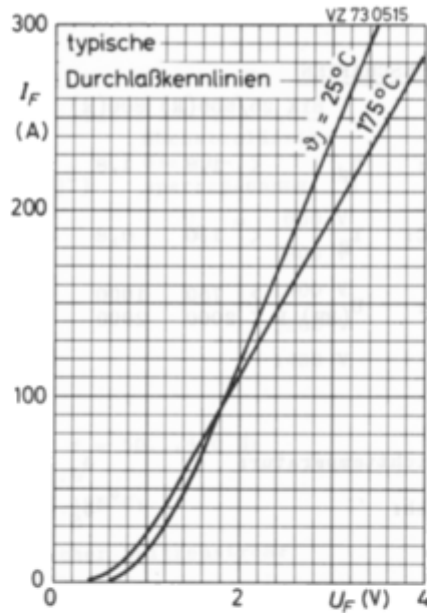
Höchstzulässige Sperrschichttemperatur:	$\vartheta_J$	=	175	$^\circ\text{C}$
Lagerungstemperaturbereich:	$\vartheta_S$	=	-55...+175	$^\circ\text{C}$
Wärmewiderstand				
zwischen Sperrschicht und Gehäuseboden:	$R_{th G}$	=	1,3	K/W
zwischen Gehäuseboden und Kühlkörper:	$R_{th G/K}$	=	0,5	K/W
zwischen Sperrschicht und Umgebung:	$R_{th U}$	=	50	K/W

### MECHANISCHE EIGENSCHAFTEN

Drehmoment-Bereich bei Befestigung:	$M_D$	=	0,8...1,7	Nm
			(8...17 kp cm)	
Max. Bohrungs-Durchmesser im Kühlblech:	$\varnothing$	=	5,2	mm

# BYX 25/...

# BYX 25/...R



# BYX 25/... BYX 25/...R

