

# Silicon Diode

## **BYW93/100**

100V / 60A

# DATASHEET

OEM – Valvo

Source: Valvo Datenbuch 1983

**BYW 93/...**

Schnelle "soft recovery" -  
 SILIZIUM - PLANAR - EPITAXIAL -  
 GLEICHRICHTERDIODEN  
 mit niedriger Durchlaßspannung



Höchstzulässiger Durchlaßstrom-Mittelwert bei rechteckförmigem Stromverlauf, $V_T = 0,5$			
bei $\vartheta_G \leq 108^\circ\text{C}$	$I_{F\text{ AV}}$	=	60 A
bei $\vartheta_G = 125^\circ\text{C}$	$I_{F\text{ AV}}$	=	44 A
Höchstzulässige periodische Spitzensperrspannung	$U_{R\text{ RM}}$	=	50 / 100 / 150 / 200 V
Durchlaßspannung bei $I_F = 50\text{ A}$ , $\vartheta_J = 100^\circ\text{C}$	$U_F$	<	0,85 V
bei $I_F = 200\text{ A}$ , $\vartheta_J = 25^\circ\text{C}$	$U_F$	<	1,3 V
Sperrverzögerungszeit beim Umschalten von $I_F = 1\text{ A}$ auf $U_R \geq 30\text{ V}$	$t_{rr}$	<	60 ns

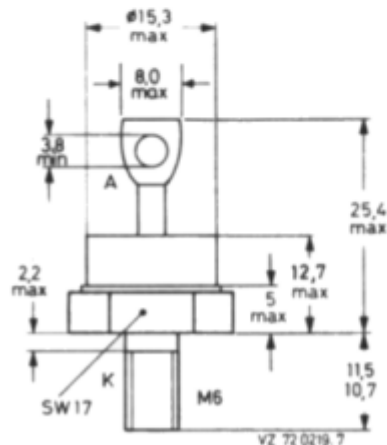
ABMESSUNGEN in mm

Gehäuse: JEDEC D0-5  
mit Gewindestutzen M 6

Die Katode ist mit dem Gehäuse verbunden.

Die Gleichrichterdiode werden mit Zahnscheibe und Mutter (SW 10) geliefert.

Für isolierten Einbau stehen Zubehörteile 56 264 A zur Verfügung.



GEWICHT 22 g

## BYW 93/...

<u>SPANNUNGSGRENZWERTE</u>	<u>BYW 93/50</u>	<u>/100</u>	<u>/150</u>	<u>/200</u>
Höchstzulässige periodische Spitzensperrspannung:	$U_{R R M} = 50$	100	150	200 V
Höchstzulässige Gleichsperrspannung: <sup>1)</sup>	$U_R = 50$	100	150	200 V

### STROMGRENZWERTE

Höchstzulässiger Durchlaßstrom-Mittelwert				
rechteckförmiger Stromverlauf, $V_T = 0,5$				
bei $\vartheta_G \leq 108^\circ\text{C}$ :	$I_{F AV} =$	60		A
bei $\vartheta_G = 125^\circ\text{C}$ :	$I_{F AV} =$	44		A
sinusförmiger Stromverlauf				
bei $\vartheta_G \leq 115^\circ\text{C}$ :	$I_{F AV} =$	50		A
bei $\vartheta_G = 125^\circ\text{C}$ :	$I_{F AV} =$	39		A
Höchstzulässiger Effektivwert des Durchlaßstromes:	$I_{F RMS} =$	85		A
Höchstzulässiger periodischer Spitzenstrom:	$I_{F R M} =$	200		A
Stoßstrom-Grenzwert, 50 Hz - Sinus-Halbwellen, bei $\vartheta_J = 150^\circ\text{C}$ :	$I_{F S M} =$	800		A
Grenzlast-Integral, $t = 10 \text{ ms}$ :	$\int I^2 dt =$	3200		$\text{A}^2\text{s}$

### THERMISCHE und MECHANISCHE EIGENSCHAFTEN

Höchstzulässige Sperrschichttemperatur:	$\vartheta_J =$	150		$^\circ\text{C}$
Lagerungstemperaturbereich:	$\vartheta_S =$	-55...+150		$^\circ\text{C}$
Wärmewiderstand				
zwischen Sperrschicht und Gewindestutzen:	$R_{th G} =$	0,7		K/W
zwischen Gewindestutzen und Kühlkörper, ohne Wärmeleitpaste:	$R_{th G/K} =$	0,3		K/W
mit Wärmeleitpaste:	$R_{th G/K} =$	0,2		K/W
Impuls-Wärmewiderstand, $t_p = 1 \text{ ms}$ :	$Z_{th G} =$	0,32		K/W
Drehmoment-Bereich bei Befestigung:	$M_D =$	1,7...3,5		Nm (17...35 kp cm)
Max. Bohrungs-Durchmesser im Kühlblech:	$\varnothing =$	6,5		mm

<sup>1)</sup> aus Gründen thermischer Stabilität bei  $R_{th U} \leq 10,5 \text{ K/W}$

# BYW 93/...

## DURCHLAß- und SPERR-EIGENSCHAFTEN

Durchlaßspannung bei  $I_F = 50 \text{ A}$ ,  $\theta_J = 100^\circ\text{C}$ :  
 bei  $I_F = 200 \text{ A}$ ,  $\theta_J = 25^\circ\text{C}$ :

$U_F < 0,85 \text{ V}$   
 $U_F < 1,3 \text{ V}$

Sperrstrom bei  $U_R \text{ max}$  und  $\theta_J = 100^\circ\text{C}$ :

$I_R < 5 \text{ mA}$

## DYNAMISCHE EIGENSCHAFTEN

Sperrverzögerungszeit

beim Umschalten von  $I_F = 1 \text{ A}$  auf  $U_R \geq 30 \text{ V}$   
 mit  $-dI_F/dt = 50 \text{ A}/\mu\text{s}$  bei  $\theta_J = 25^\circ\text{C}$ :

$t_{rr} < 60 \text{ ns}$

Sperrverzugsladung

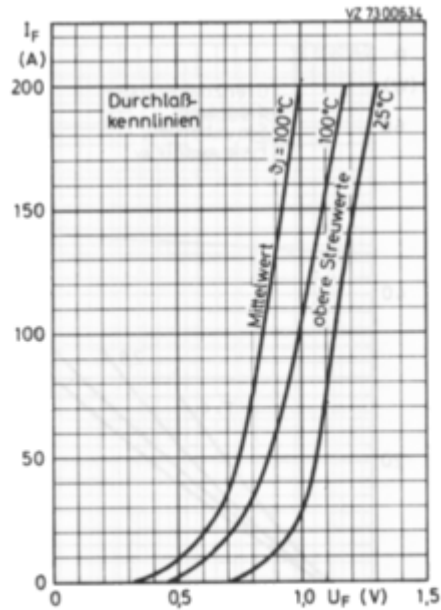
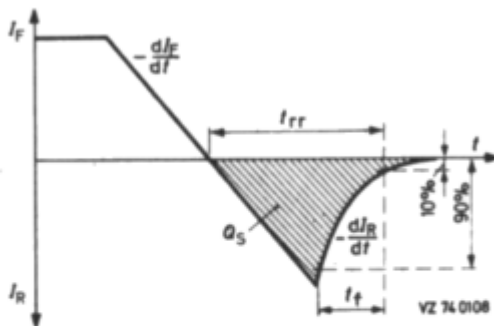
beim Umschalten von  $I_F = 2 \text{ A}$  auf  $U_R \geq 30 \text{ V}$   
 mit  $-dI_F/dt = 20 \text{ A}/\mu\text{s}$  bei  $\theta_J = 25^\circ\text{C}$ :

$Q_S < 35 \text{ nAs}$

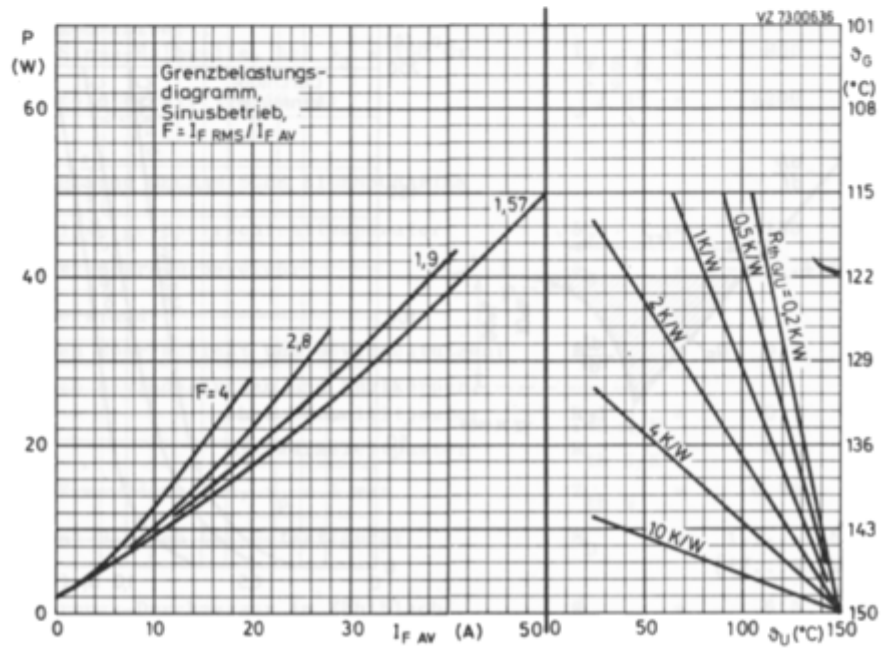
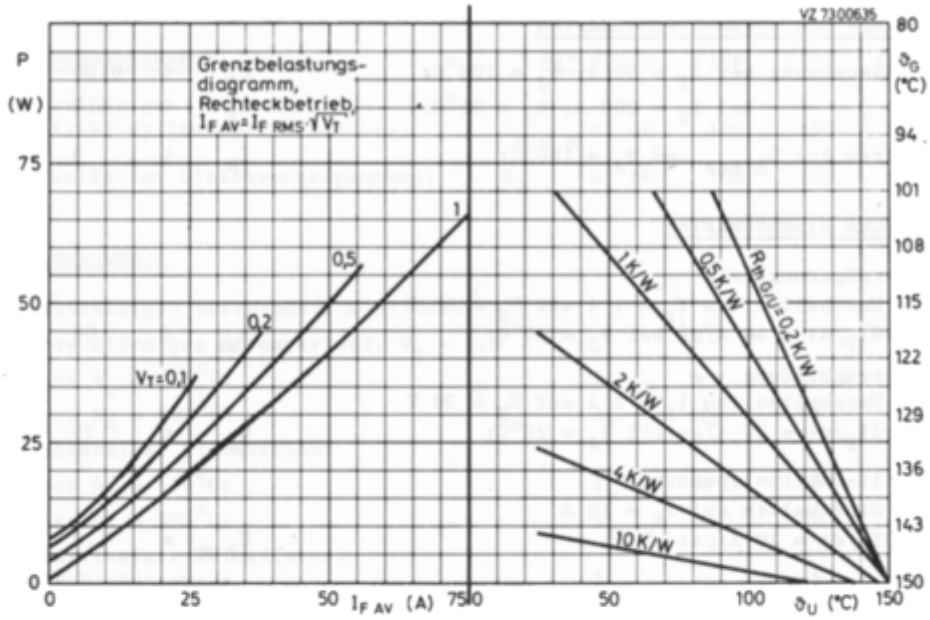
Einschalt-Scheitelspannung

beim Einschalten auf  $I_F = 10 \text{ A}$   
 mit  $dI_F/dt = 10 \text{ A}/\mu\text{s}$ :

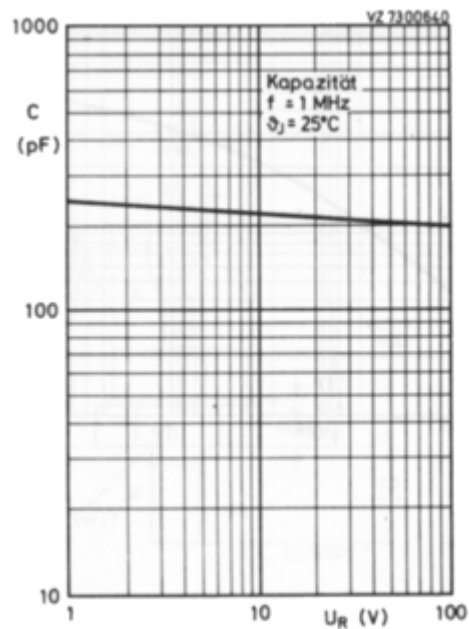
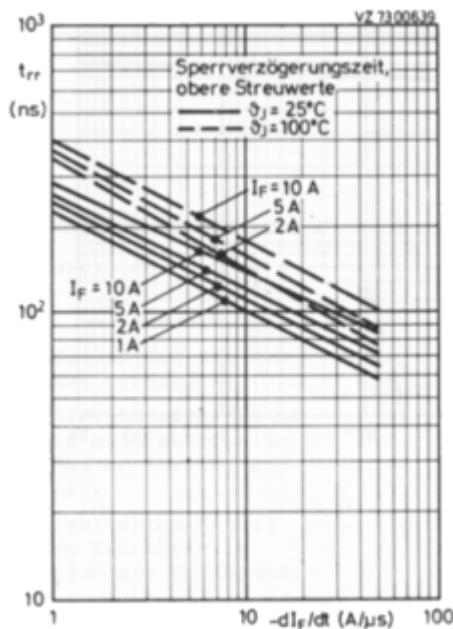
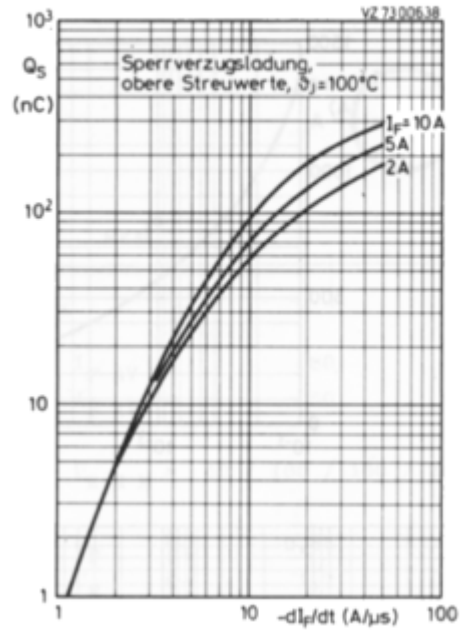
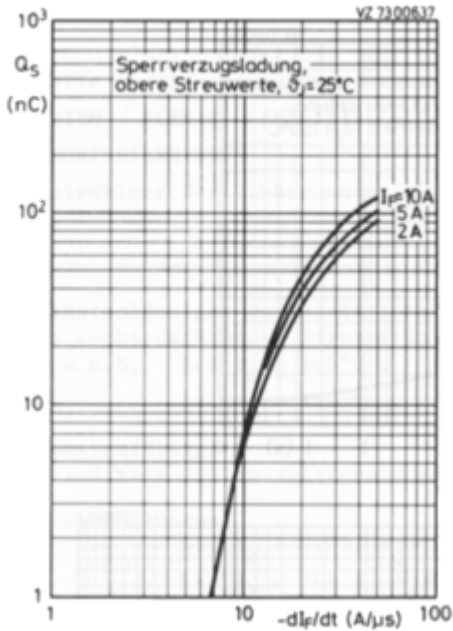
$U_{FM} = 1,0 \text{ V}$



# BYW 93/...



# BYW 93/...



# BYW 93/...

