

Silicon NPN Transistor

BLY63

36V / 5A / 17,5W

DATASHEET

OEM – Texas Instruments

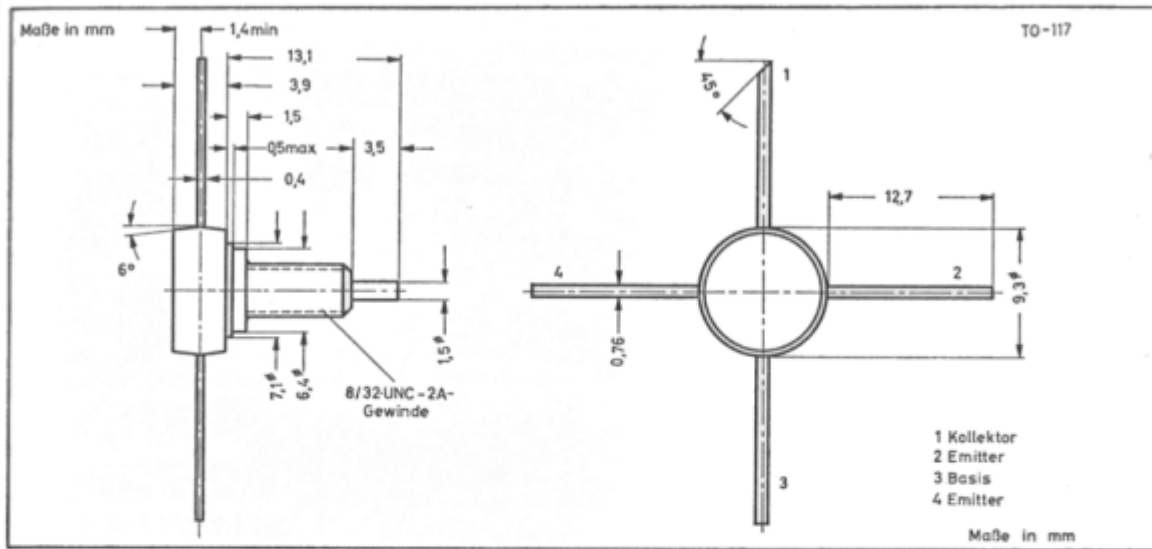
Source: Texas Instruments Databook 1968/69

NPN-Silizium-VHF-Leistungstransistor**

BLY63

Hochverstärkender Endstufentransistor für FM-Anwendung.
Ersetzt den Typ XB413

Mechanische Daten



Absolute Grenzwerte

Kollektor-Basis-Spannung	36 V
Kollektor-Emitter-Spannung	18 V
Emitter-Basis-Spannung	4 V
Kollektor-Dauerstrom	5 A
Basis-Dauerstrom	2 A
Dauer-Verlustleistung	17,5 W
Arbeitstemperaturbereich	-65 bis °C +200 °C

Kennwerte

VHF-Leistungsverstärker im C-Betrieb (siehe Texas-Instruments-Applikationsbericht über Hochfrequenz-Ausgangsleistungstests bei UHF und VHF)

Typ	Prüfbedingungen		T_G °C	P_O Watt	Grenzen	
	U_B Volt	f MHz			max P_{in} Watt	min η_c %
BLY63	13	175	25	15	5	70

** Vorläufige Daten