

Silicon-Diode

1S411R

200V / 3A

DATASHEET

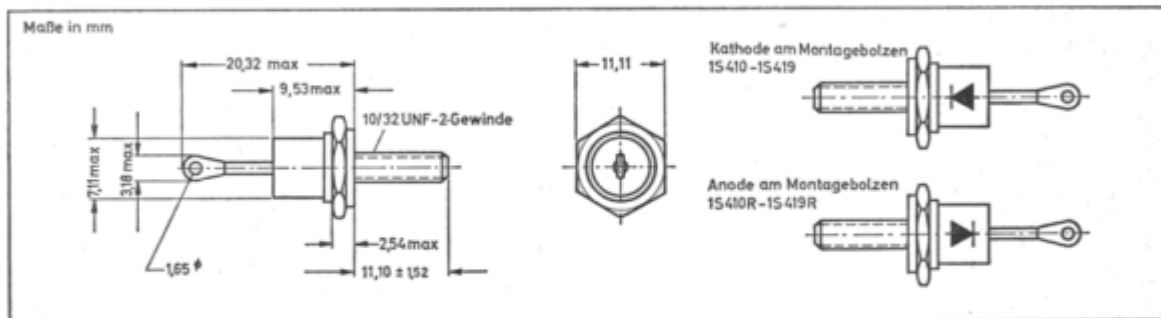
OEM – Texas Instruments

Source: Texas Instruments Databook 1968/69

Diffundierter Silizium-Gleichrichter**3 Ampere, 100 bis 1000 Volt U_{RM}** **Geschweißtes Metallgehäuse****Kleiner Längswiderstand****Für industrielle Anwendung bestens geeignet****In beiden Polungsarten erhältlich****1S410, 1S411, 1S413, 1S415, 1S417, 1S419,
1S410R, 1S411R, 1S413R, 1S415R, 1S417R,
1S419R****Mechanische Daten**

Hermetisch verschweißtes Glas-Metallgehäuse.

Gewicht: ca. 4,36 g.

**Absolute Grenzwerte**

| | 1S410 | 1S411 | 1S413 | 1S415 | 1S417 | 1S419 | Einh. |
|--|--|--------|--------|--------|--------|--------|-------|
| | 1S410R | 1S411R | 1S413R | 1S415R | 1S417R | 1S419R | |
| Spitzensperrensorgung von -40 °C bis $+125\text{ °C}$ | 100 | 200 | 400 | 600 | 800 | 1000 | V |
| Richtstrom bei $+125\text{ °C}$ | 3 | 3 | 3 | 3 | 3 | 3 | A |
| Richtstrom bei $+145\text{ °C}$ | 1 | 1 | 1 | 1 | 1 | 1 | A |
| Periodischer Spitzenstrom bei $+125\text{ °C}$ | 15 | 15 | 15 | 15 | 15 | 15 | A |
| Lagerungs- und Umgebungstemperaturbereich | ← -40 °C bis $+150\text{ °C}$ → | | | | | | |

| | 1S410 1S410R | 1S411 1S411R | 1S413 1S413R | 1S415 1S415R | 1S417 1S417R | 1S419 1S419R | Einh. |
|---|-----------------|-----------------|-----------------|-----------------|-----------------|-----------------|-------|
| I_R Max. Reststrom bei U_{RM} und +25 °C | 5 | 5 | 5 | 5 | 5 | 5 | µA |
| I_R Max. Reststrom bei U_{RM} und +150 °C | 300 | 300 | 300 | 300 | 300 | 300 | µA |
| U_F Max. Durchlaßspannungsabfall bei $I_F = 10$ A und +25 °C | 1,6 | 1,6 | 1,6 | 1,6 | 1,6 | 1,6 | V |

Bemerkungen:

- Zur Ermittlung der notwendigen Kühlfläche für einen bestimmten Strom wird folgende Formel benutzt:

$$\frac{T_G - T_U}{P} = R_{thG-U} \text{ (Therm. Widerstand Gehäuse-Umgebung)}$$

T_G = Gehäusetemperatur; T_U = Umgebungstemperatur; P = Verlustleistung

Die notwendige Kühlfläche kann man dann aus Bild 3 entnehmen.

Beispiel:

Verlangter Ausgangsstrom = 3 A

$T_U = 25$ °C; $T_G = 125$ °C; $P = 4,5$ W

$R_{thG-U} = 22$ °C/W

Benötigte Kühlfläche = 52 cm², dies entspricht einem Kühlkörper von 51 mm × 51 mm × 1,6 mm Aluminiumblech.

- Bei kritischen Anwendungen sollte die Temperatur überprüft werden.

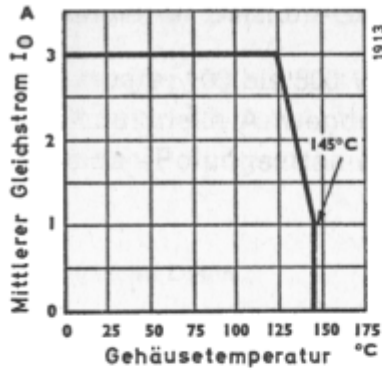


Bild 1

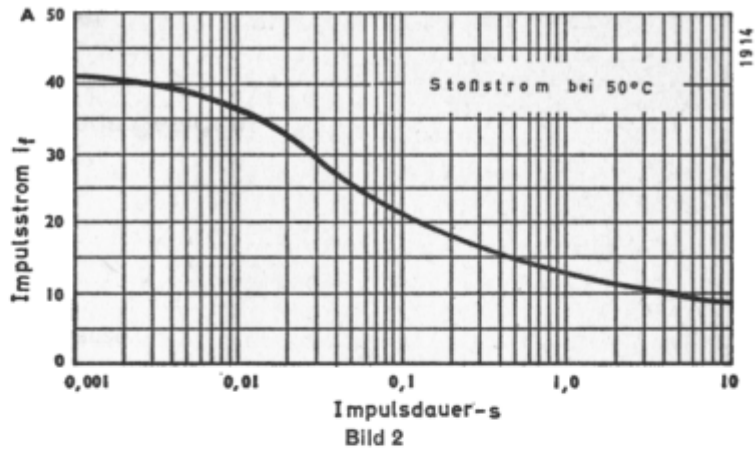


Bild 2

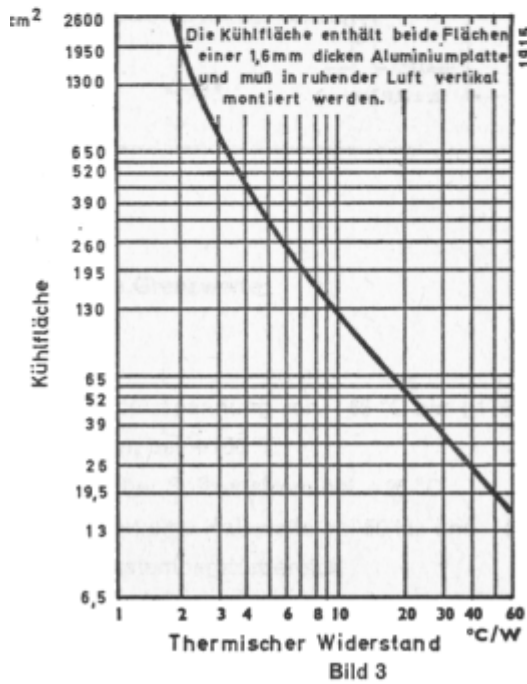


Bild 3

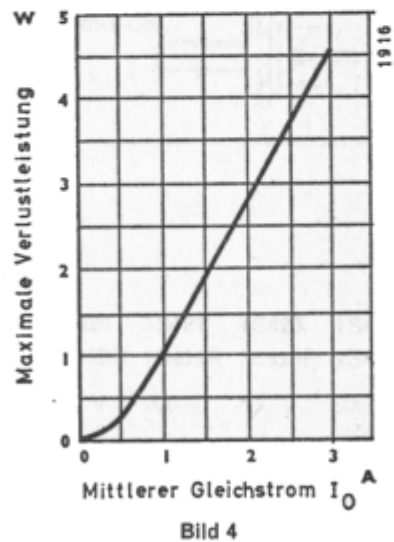


Bild 4