

Silicon NPN Transistor

BU204

1300V / 2,5A

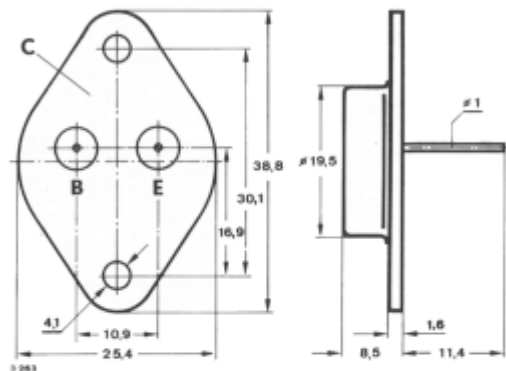
DATASHEET

OEM – Telefunken

Source: Telefunken Databook 1985&89

BU 204 · BU 205 · BU 206**Silizium-NPN-Leistungstransistoren****Anwendung:** Horizontal-Ablenk-Endstufen in Schwarz-Weiß-Fernsehempfängern**Besondere Merkmale:**

- Hohe Sperrspannung
- Hohe Spitzenleistung
- Verlustleistung 10 W

Abmessungen in mm

Kollektor mit Gehäuse verbunden

Normgehäuse
3 B 2 DIN 41872
JEDEC TO 3
Gewicht max. 20 g

Zubehör

Isolierscheiben Best. Nr. 515390

Absolute Grenzdaten

		BU 204	BU 205	BU 206	
Kollektor-Emitter-Sperrspannung	U_{CEO}	600	700	800	V
	$U_{CESM}^{1)}$	1300	1500	1700	V
Kollektorstrom, Mittelwert	I_{CAV}		2.5		A
Kollektorspitzenstrom	$I_{CM}^{2)}$		3.0		A
Basisspitzenstrom	I_{BM}		2.5		A
Negativer Basisspitzenstrom	$-I_{BM}$		1.5		A
Negativer Basisstrom, Mittelwert $t_{sv} \leq 20$ ms	$-I_{BAV}$		0.1		A
Gesamtverlustleistung $T_{case} \leq 90$ °C	P_{tot}		10		W
Sperrschichttemperatur	T_j		115		°C
Lagerungstemperaturbereich	T_{sig}		-65...+115		°C

¹⁾ Stoßspitzenspg. bei Bildröhren-Überschlägen **BU 204** max. 1430 V
BU 205 max. 1650 V
BU 206 max. 1800 V

²⁾ Stoßspitzenstr. bei Bildröhren-Überschlägen max. 5 A

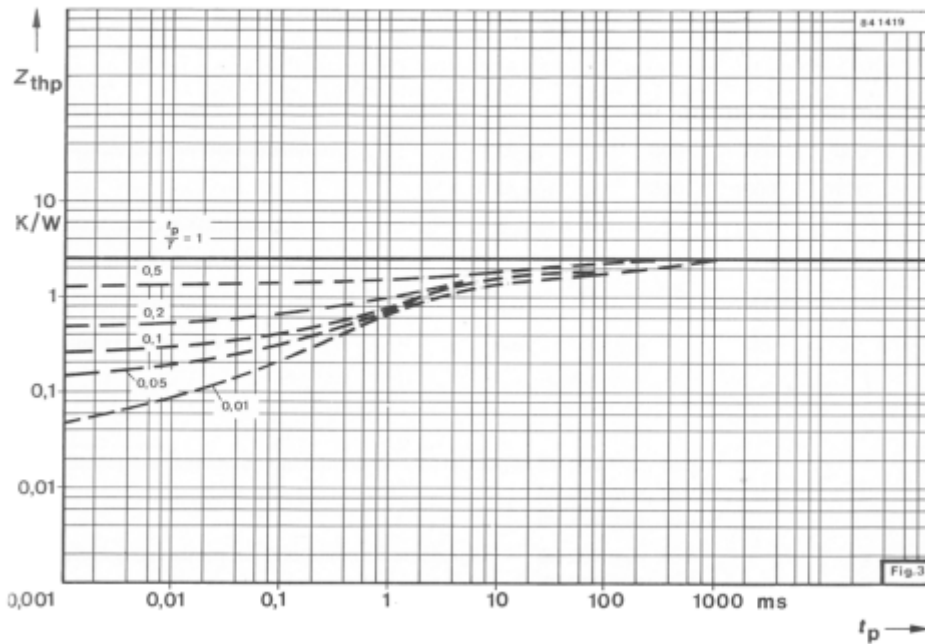
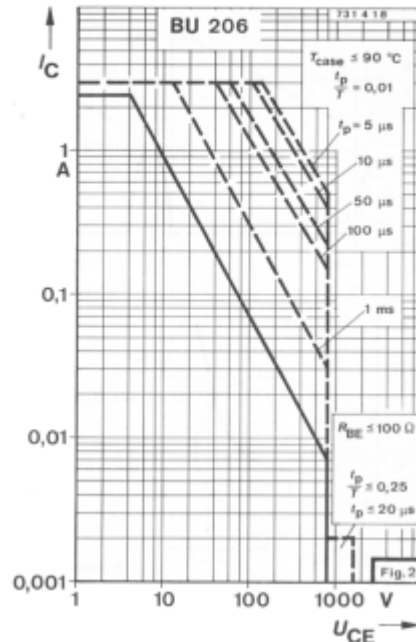
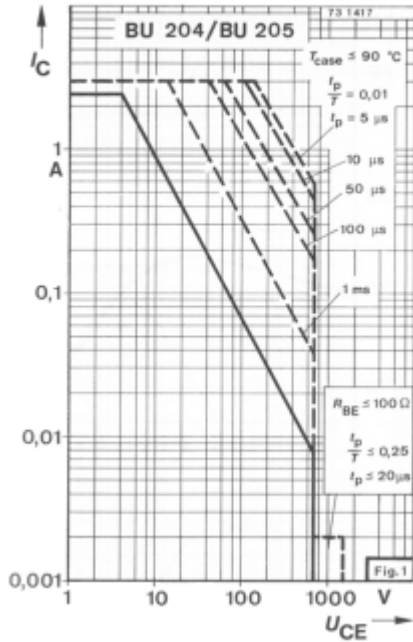
BU 204 · BU 205 · BU 206

Wärmewiderstand			Min.	Typ.	Max.	
Sperrschicht-Gehäuse		R_{thJC}			2.5	K/W
Kenngrößen						
$T_{case} = 25^{\circ}C$						
Kollektor-Emitter-Durchbruchspannung						
$I_C = 1\text{ mA}$	BU 204	$U_{(BR)CES}$	1300			V
	BU 205	$U_{(BR)CES}$	1500			V
	BU 206	$U_{(BR)CES}$	1700			V
Emitter-Basis-Durchbruchspannung						
$I_E = 100\text{ mA}$		$U_{(BR)EBO}$	5			V
Dynamische Restspannung Fig. 4						
$I_C = 2\text{ A}, I_B = 0.8\text{ A}$		$U_{Rest\ dyn}$			7.5	V
Basis-Emitter-Sättigungsspannung						
$I_C = 2\text{ A}, I_B = 1\text{ A}$	BU 204, BU 205	$U_{BEsat}^{3)}$			1.5	V
$I_C = 2\text{ A}, I_B = 1.1\text{ A}$	BU 206	$U_{BEsat}^{3)}$			1.5	V
Kollektorreststrom						
$U_{CESM}, U_{BE} = 0\text{ V}$		I_{CES}			1	mA
Transitfrequenz						
$U_{CE} = 5\text{ V}, I_C = 100\text{ mA}, f = 5\text{ MHz}$		f_T		7.5		MHz
Kollektor-Basis-Kapazität						
$U_{CB} = 10\text{ V}, f = 1\text{ MHz}$		C_{CBO}		80		pF
Abfallzeit						
$I_C = 2\text{ A}, I_B = 1\text{ A}^{1)}$		t_f		0.75		μs

³⁾ $\frac{t_p}{T} = 0.01, t_p = 0.3\text{ ms}$

¹⁾ Die Induktivität im Basiskreis und die rechteckförmige Ansteuerspannung sind so zu wählen, daß sich eine Speicherzeit $t_s \approx 10\ \mu s$ ergibt.

BU 204 · BU 205 · BU 206



BU 204 · BU 205 · BU 206

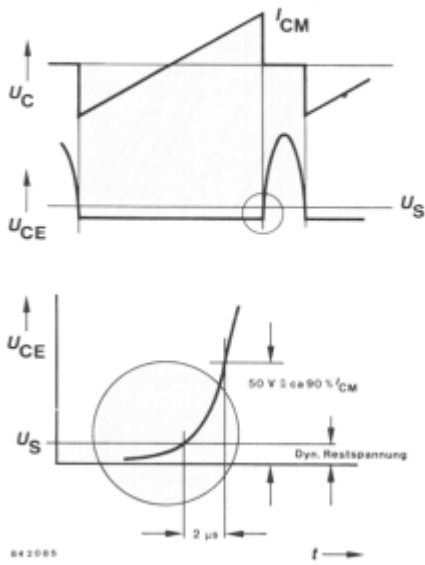


Fig. 4 Definition von $U_{Rest\ dyn}$

