

## RFT SZ600/0,75 ... SZ600/22

Silizium Z- Diode im Metallgehäuse mit Gewindezapfen M4 und Drahtanschlüssen.

Die Z-Dioden SZ600/0,75.../22 wurden in der E24- Reihe (Z-Spannungstoleranz 5% ) geliefert.

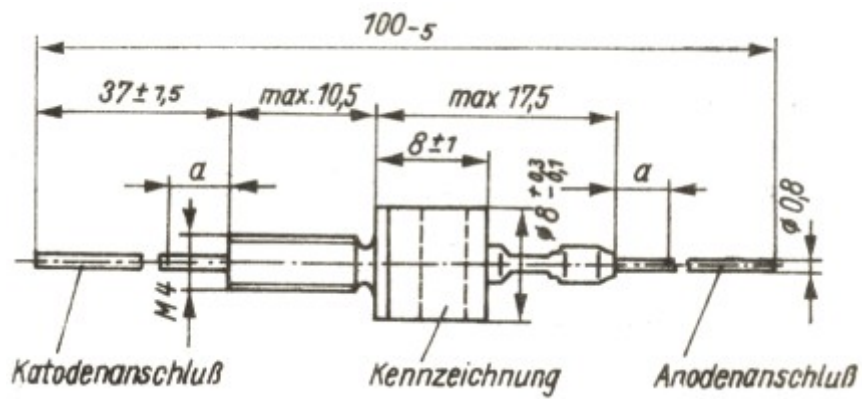
Typ SZ600/	U <sub>Z</sub> bei I <sub>ZMess</sub> (V)	r <sub>zd</sub> bei I <sub>Z</sub>		I <sub>Z</sub> max		P <sub>max.</sub> (W)
		(Ω)	(mA)	ohne Kühlblech <sup>1)</sup> (mA)	mit (mA)	
0,75	0,65...0,85	1,5	100	1000	3000	3,5
5,1	4,8 ... 5,4	5	100	185	1450	8
5,6	5,2 ... 6,0	2	100	165	1330	8
6,2	5,8 ... 6,6	2	100	150	1210	8
6,8	6,4 ... 7,2	2	100	139	1100	8
7,5	7,0 ... 7,9	2	100	126	1010	8
8,2	7,7 ... 8,8	2	100	113	910	8
9,1	8,5 ... 9,6	4	50	104	830	8
10	9,4 ... 10,6	4	50	94	750	8
11	10,4 ... 11,6	7	50	86	690	8
12	11,4 ... 12,7	7	50	78	630	8
13	12,4 ... 14,1	11	50	71	570	8
15	13,8 ... 15,7	11	50	63	500	8
16	15,2 ... 17,1	15	25	58	470	8
18	16,8 ... 19,1	15	25	52	420	8
20	18,8 ... 21,2	15	25	47	380	8
22	20,8 ... 23,3	15	25	43	350	8

I<sub>ZMess</sub> = 100mA für SZ600/0,75 ... SZ600/8,2  
 = 50mA für SZ600/9,1 ... SZ600/15  
 = 25mA für SZ600/16 ... SZ600/22

Die oberen Grenzwerte des Z-Stromes I<sub>Z</sub> max. gelten für eine Umgebungstemperatur von 45°C bei natürlicher Luftkühlung.

<sup>1)</sup> blankes Aluminium 200x200x3mm<sup>3</sup> (bei SZ600/0,75 mindestens 50x50x2mm<sup>3</sup>) – vertikale Anordnung.

## RFT SZ600/0,75 ... SZ600/22



„a“ Abstand einer Drahtbiegestelle = 3mm

[www.semicon-data.de](http://www.semicon-data.de)

Quelle: Aktive elektronische Bauelemente – 1985

[www.semicon-data.de](http://www.semicon-data.de)