

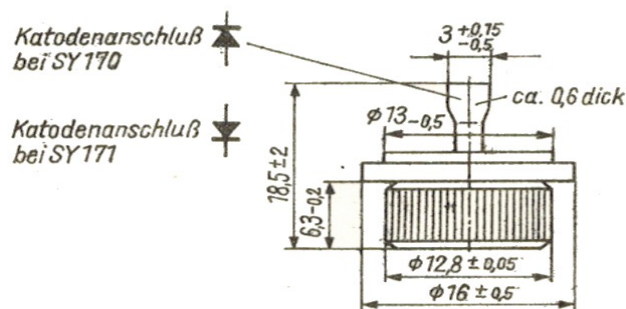
RFT SY170 - SY171

Silizium-Gleichrichterdiode mittlerer Leistung im Preßfit-Gehäuse zum Einpressen in Kühlkörper.

SY170 Anode am Gehäuse
 SY171 Kathode am Gehäuse

Typ	U_R / V	$I_{F(AV)}^{1) / A}$	I_{FRM} / A	$I_{SM}^{2) / A}$
SY170/1	100	25	100	300
SY171/1	100	25	100	300
SY170/2	200	25	100	300
SY171/2	200	25	100	300
SY170/3	300	25	100	300
SY171/3	300	25	100	300
SY170/4	400	25	100	300
SY171/4	400	25	100	300

UF (bei $I_F = 20A$, $\vartheta_a = 25^\circ C$)	\leq	1V bei SY170/171/ 1/ 2
	\leq	1,2V bei SY170/171/ 3/ 4
f		15 ... 1500Hz
R_{thjc}	\leq	1,2K/W
ϑ_{jmax}	=	150°C
Einpresskraft	max.	8800N
1) Sinushalbwellen, ϑ_c	=	100°C
2) 50Hz-Sinushalbwelle, ϑ_c	=	150°C



Quelle: Aktive elektronische Bauelemente – 1985