

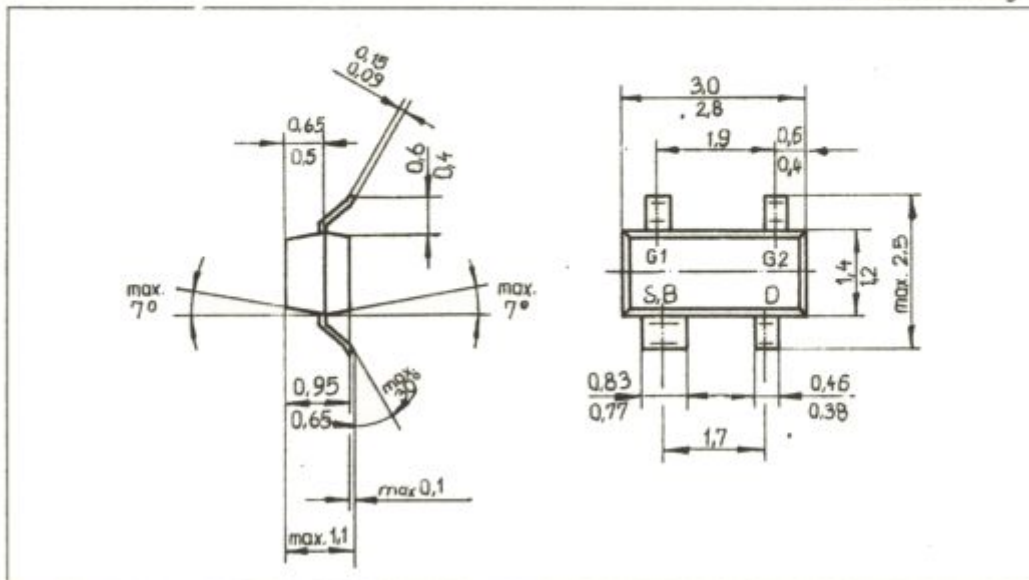
SME 992

SME 994

SME 996

N-Kanal-MOS-Feldeffekttransistoren-Tetroden

* In Entwicklung *



Maßbild mit Anschlußbelegung

Wärmewiderstände: $R_{thja} \leq 0,46 \text{ K/mW}^1)$

N-Kanal-MOS-Feldeffekttransistoren-Tetroden vom Verarmungstyp (depletion) mit integrierten Schutzdioden

SME 992 für UKW-Anwendungen

SME 994 für VHF-Anwendungen

Grenzwerte (gültig für den Betriebstemperaturbereich) SME 996 für UHF-Anwendungen

	SME 992	SME 994	SME 996	Einheit
U_{DS}	20	20	20	V
I_{DAV}	40	30	30	mA
I_{G1S}^+	10	10	10	mA
I_{G2S}^+	10	10	10	mA
P_{tot} ($T_a \leq 60 \text{ °C}$) ¹⁾	200	200	200	mW
T_c	150	150	150	°C
T_{stg}	-55 bis 125	-55 bis 125	-55 bis 125	°C

1) Transistor auf Keramiksubstrat 8 x 10 x 0,6 mm³

Statische Kennwerte ($T_a = 25\text{ }^\circ\text{C}$)

	SME 992	SME 994	SME 996	Einheit
I_{G1SS}^+ ($U_{G1S} = 5\text{ V}$, $U_{G2S} = U_{DS} = 0\text{ V}$)	≤ 50	≤ 50	≤ 50	nA
I_{G2SS}^+ ($U_{G2S} = 5\text{ V}$, $U_{G1S} = U_{DS} = 0\text{ V}$)	≤ 50	≤ 50	≤ 50	nA
I_{DSS} ($U_{DS} = 10\text{ V}$, $U_{G2S} = 4\text{ V}$)	1 bis 25			mA
I_{DSS} ($U_{DS} = 15\text{ V}$, $U_{G2S} = 4\text{ V}$)		2 bis 20	2 bis 20	mA
$-U_{G1S(OFF)}$ ($U_{DS} = 10\text{ V}$, $I_D = 20\text{ }\mu\text{A}$, $U_{G2S} = 4\text{ V}$)	$\leq 1,3$			V
$-U_{G1S(OFF)}$ ($U_{DS} = 15\text{ V}$, $I_D = 20\text{ }\mu\text{A}$, $U_{G2S} = 4\text{ V}$)		$\leq 2,5$	$\leq 2,5$	V
$-U_{G2S(OFF)}$ ($U_{DS} = 10\text{ V}$, $I_D = 20\text{ }\mu\text{A}$, $U_{G1S} = 0\text{ V}$)	$\leq 1,1$			V
$-U_{G2S(OFF)}$ ($U_{DS} = 15\text{ V}$, $I_D = 20\text{ }\mu\text{A}$, $U_{G1S} = 0\text{ V}$)		$\leq 2,0$	$\leq 2,0$	V

Dynamische Kennwerte ($T_a = 25\text{ }^\circ\text{C}$)

	SME 992	SME 994	SME 996	Einheit
$ Y_{21S} $ ($U_{DS} = 10\text{ V}$, $U_{G2S} = 4\text{ V}$, $I_D = 15\text{ mA}$, $f = 1\text{ KHz}$)	≥ 20			mS



	SME 992	SME 994	SME 996	Einheit
$ Y_{21S} $ ($U_{DS} = 15 \text{ V}$, $U_{G2S} = 4 \text{ V}$, $I_D = 10 \text{ mA}$, $f = 1 \text{ KHz}$)		≥ 15	≥ 15	mS
G_p ($U_{DS} = 15 \text{ V}$, $U_{G2S} = 4 \text{ V}$, $I_D = 10 \text{ mA}$, $f = 200 \text{ MHz}$, $G_g = 2 \text{ mS}$, $G_l = 0,5 \text{ mS}$)		≥ 20		dB
($U_{DS} = 15 \text{ V}$, $U_{G2S} = 4 \text{ V}$, $I_D = 10 \text{ mA}$, $f = 800 \text{ MHz}$, $G_g = 2 \text{ mS}$, $G_l = 1 \text{ mS}$)			≥ 15	dB
F ($U_{DS} = 10 \text{ V}$, $U_{G2S} = 4 \text{ V}$, $I_D = 15 \text{ mA}$, $f = 200 \text{ MHz}$, $G_g = 2 \text{ mS}$)	$\leq 2,5$			dB
($U_{DS} = 15 \text{ V}$, $U_{G2S} = 4 \text{ V}$, $I_D = 10 \text{ mA}$, $f = 200 \text{ MHz}$, $G_g = 2 \text{ mS}$)		$\leq 2,8$		dB
($U_{DS} = 15 \text{ V}$, $U_{G2S} = 4 \text{ V}$, $I_D = 10 \text{ mA}$, $f = 800 \text{ MHz}$, $G_g = 2 \text{ mS}$)			$\leq 3,9$	dB

