

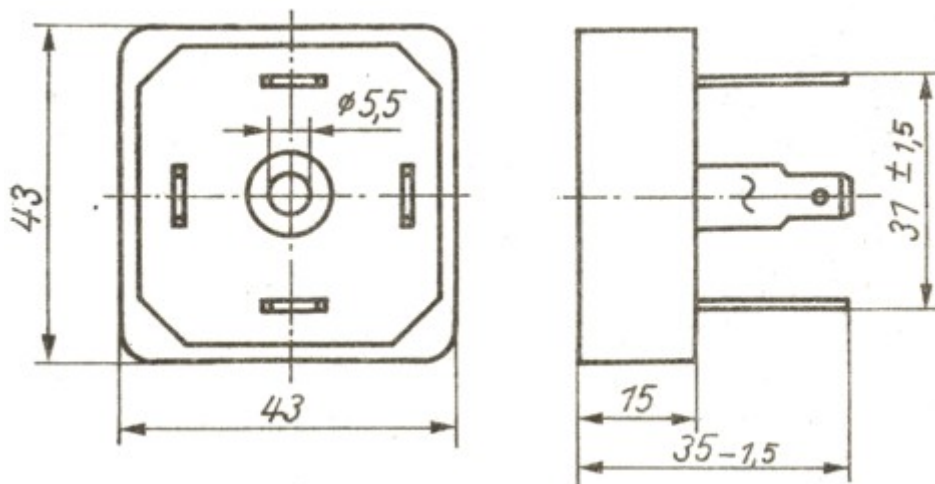
RFT

B20/15-20Si, B40/30-20Si, B80/60-20Si, B125/110-20Si, B250/220-20Si

Silizium- Einphasen- Gleichrichterbrücke 20A

Typ	U_{RRM} V	U_{RSM} V	U_{RWM} V	$I_{F(AV)}$ A	I_{FRM} A	t_{FSM} A	R_{thjc} K/W
B20/15-20Si	50	100	35	20	30	250	2,1
B40/30-20Si	100	200	70				
B80/60-20Si	200	300	140				
B125/110-20Si	300	400	210				
B250/220-20Si	600	700	420				

www.semicon-data.de



Quelle: Aktive elektronische Bauelemente – 1985

www.semicon-data.de