

Silicon PNP Transistor

MPS6517

40/40V / 100mA

DATASHEET

OEM – Valvo

Source: Valvo Datenbuch Transistoren 1989

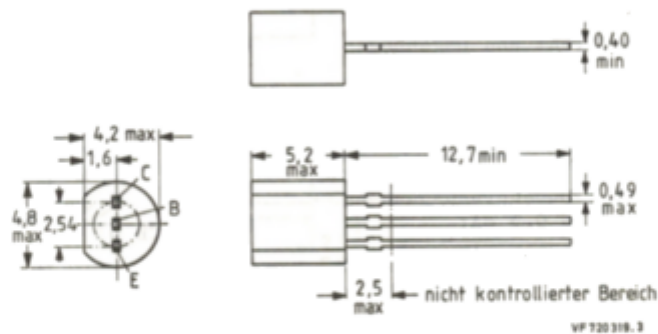
MPS 6517
MPS 6518
MPS 6519

SILIZIUM - PNP - TRANSISTOREN
für Verstärker - Anwendungen

Mechanische Daten:

Gehäuse: Kunststoff,
 JEDEC TO-92

Maßangaben in mm.



<u>Kurzdaten:</u>		<u>MPS 6517</u>	<u>6518</u>	<u>6519</u>	
Kollektor-Sperrspannung	$-U_{CB\ 0} = \text{max.}$	40	40	25 V	
Kollektor-Emitter-Sperrspannung	$-U_{CE\ 0} = \text{max.}$	40	40	25 V	
Kollektorgleichstrom	$-I_C = \text{max.}$		100	mA	
Gesamtverlustleistung bei $\vartheta_U \leq 25^\circ\text{C}$	$P_{\text{tot}} = \text{max.}$		625	mW	
Sperrschichttemperatur	$\vartheta_J = \text{max.}$		150	$^\circ\text{C}$	
Gleichstromverstärkung					
bei $-U_{CE} = 10\text{ V}, -I_C = 2\text{ mA}$	B	>	90	150	250
	B	<	180	300	500
bei $-U_{CE} = 10\text{ V}, -I_C = 100\text{ mA}$	B	\geq	60	90	150

MPS 6517
MPS 6518
MPS 6519

<u>Absolute Grenzwerte:</u> (gültig bis $\vartheta_J \text{ max}$)		MPS 6517	6518	6519	
Kollektor-Sperrspannung bei $I_E = 0$:	$-U_{CB0} = \text{max.}$	40	40	25	V
Kollektor-Emitter-Sperrspannung bei $I_B = 0$:	$-U_{CE0} = \text{max.}$	40	40	25	V
Emitter-Sperrspannung bei $I_C = 0$:	$-U_{EB0} = \text{max.}$		4,0		V
Kollektorgleichstrom:	$-I_C = \text{max.}$		100		mA
Gesamtverlustleistung bei $\vartheta_U \leq 25^\circ\text{C}$:	$P_{\text{tot}} = \text{max.}$		625		mW
Sperrschichttemperatur:	$\vartheta_J = \text{max.}$		150		$^\circ\text{C}$
Lagerungstemperatur:	$\vartheta_S = \text{min.}$		-55		$^\circ\text{C}$
	$\vartheta_S = \text{max.}$		150		$^\circ\text{C}$
<u>Wärmewiderstand:</u>					
zwischen Sperrschicht und Umgebung:	$R_{\text{th U}} =$		200		K/W

<u>Kennwerte:</u> bei $\vartheta_J = 25^\circ\text{C}$					
Kollektor-Emitter-Durchbruchspannung bei $I_B = 0, -I_C = 0,5 \text{ mA}$:	$-U_{(BR) CE0} \geq$	40	40	25	V
Emitter-Durchbruchspannung bei $I_C = 0, -I_E = 10 \mu\text{A}$:	$-U_{(BR) EB0} \geq$	4	4	4	V
Kollektor-Reststrom bei $I_E = 0, -U_{CB} = 30 \text{ V}$:	$-I_{CB0} \leq$	50	50		nA
bei $I_E = 0, -U_{CB} = 20 \text{ V}$:	$-I_{CB0} \leq$			50	nA
Kollektor-Emitter-Restspannung bei $-I_C = 50 \text{ mA}, -I_B = 5 \text{ mA}$:	$-U_{CE \text{ sat}} \leq$		0,5		V
Kollektorkapazität bei $-U_{CB} = 10 \text{ V}, I_E = 0, f = 100 \text{ kHz}$:	$C_c \leq$		3,5		pF
Gleichstromverstärkung bei $-U_{CE} = 10 \text{ V}, -I_C = 2 \text{ mA}$:	B	> 90 < 180	150 300	250 500	
bei $-U_{CE} = 10 \text{ V}, -I_C = 100 \text{ mA}$:	B	\geq 60	90	150	