

Silicon NPN Transistor

2N3011

30V / 200mA / 1,2W

DATASHEET

OEM – Texas Instruments

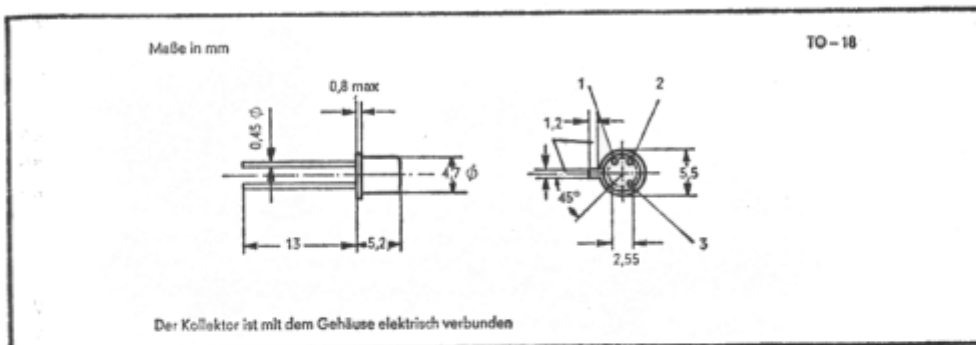
Source: Texas Instruments Databook 1968/69

NPN-Epitaxial-Silizium-Planar-Transistor

2N3011

Für sehr schnelle Schaltanwendungen

* Mechanische Daten



* Absolute Grenzwerte

Kollektor-Basis-Spannung	30 V
Kollektor-Emitterspannung (Bem. 1)	30 V
Kollektor-Emitterspannung (Bem. 2)	12 V
Emitter-Basis-Spannung	5 V
Kollektor-Dauerstrom	200 mA
Kollektor-Spitzenstrom (Bem. 3)	500 mA
Gesamtverlustleistung bei (od. darunter) $T_U = 25^\circ\text{C}$ (Bem. 4)	0,36 W
Gesamtverlustleistung bei (od. darunter) $T_G = 25^\circ\text{C}$ (Bem. 5)	1,2 W
Gesamtverlustleistung bei $T_G = 100^\circ\text{C}$	0,68 W
Kollektor-Sperrschichttemperatur	200 °C
Lagerungs-Temperaturbereich	-65 °C bis +200 °C

Bemerkungen:

1. Dieser Wert liegt an, wenn die Basis-Emitterdiode kurzgeschlossen ist.
2. Dieser Wert liegt zwischen 10 μA und 10 mA Kollektorstrom, wenn die Basis-Emitterdiode offen ist.
3. Gilt bei Impulsbreiten $\leq 10 \mu\text{s}$.
4. Lineare Abnahme bis $T_U = 200^\circ\text{C}$ mit 2,06 mW/°C.
5. Lineare Abnahme bis $T_G = 200^\circ\text{C}$ mit 6,85 mW/°C.

* Elektrische Kennwerte bei $T_U = 25^\circ\text{C}$ (wenn nicht anders angegeben)

Parameter	Prüfbedingungen	min	max	Ein.
$U_{(BR)CBO}$	Kollektor-Basis-Durchbruchspannung $I_C = 10\ \mu\text{A}, I_E = 0$	30		V
$U_{(BR)CEO}$	Kollektor-Emitter-Durchbruchspannung $I_C = 10\ \text{mA}, I_B = 0$ (Bem. 6)	12		V
$U_{(BR)CES}$	Kollektor-Emitter-Durchbruchspannung $I_C = 10\ \mu\text{A}, U_{BE} = 0$	30		V
$U_{(BR)EBO}$	Emitter-Basis-Durchbruchspannung $I_E = 100\ \mu\text{A}, I_C = 0$	5		V
I_{CES}	Kollektor-Emitter-Reststrom $U_{CE} = 20\ \text{V}, U_{BE} = 0$ $U_{CE} = 20\ \text{V}, U_{BE} = 0, T_U = 85^\circ\text{C}$		0,4 10	μA μA
I_B	Basisstrom $U_{CE} = 20\ \text{V}, U_{BE} = 0$		-0,4	μA
h_{FE}	Gleichstromverstärkung $U_{CE} = 0,35\ \text{V}, I_C = 10\ \text{mA}$ (Bem. 6) $U_{CE} = 0,4\ \text{V}, I_C = 30\ \text{mA}$ (Bem. 6) $U_{CE} = 1\ \text{V}, I_C = 100\ \text{mA}$ (Bild 6)	30 25 12	120	
U_{BE}	Basis-Emitterspannung $I_B = 1\ \text{mA}, I_C = 10\ \text{mA}$ (Bem. 6) $I_B = 3\ \text{mA}, I_C = 30\ \text{mA}$ (Bem. 6) $I_B = 10\ \text{mA}, I_C = 100\ \text{mA}$ (Bem. 6)	0,72	0,87 1,15 1,60	V V V
$U_{CE(sat)}$	Kollektor-Emitter-Restspannung $I_B = 1\ \text{mA}, I_C = 10\ \text{mA}$ (Bem. 6) $I_B = 3\ \text{mA}, I_C = 30\ \text{mA}$ (Bem. 6) $I_B = 10\ \text{mA}, I_C = 100\ \text{mA}$ (Bem. 6) $I_B = 1\ \text{mA}, I_C = 10\ \text{mA}, T_U = 85^\circ\text{C}$ (Bem. 6)		0,20 0,25 0,50 0,30	V V V V
$ h_{21e} $	Betrag der Kurzschluß-Stromverstärkung $U_{CE} = 10\ \text{V}, I_C = 20\ \text{mA}, f = 100\ \text{MHz}$	4,0		
C_{ob}	Leerlauf-Ausgangskapazität $U_{CB} = 5\ \text{V}, I_E = 0, f = 140\ \text{kHz}$		4,0	pF

Bemerkung:

6. Impulsmäßig gemessen: Impulsbreite $\leq 300\ \mu\text{s}$
Tastverhältnis $\leq 2\%$

* JEDEC registriert.

* Schaltwerte bei $T_U = 25\text{ }^\circ\text{C}$

Parameter	Prüfbedingungen†	max	Einh.
t_{on} Einschaltzeit	$I_C = 30\text{ mA}$, $I_{B(1)} = 3\text{ mA}$, $U_{BE(off)} = 0$, $R_L = 62\ \Omega$ (Bild 1)	15	ns
t_{off} Ausschaltzeit	$I_C = 30\text{ mA}$, $I_{B(1)} = 3\text{ mA}$, $I_{B(2)} = -3,5\text{ mA}$, $R_L = 62\ \Omega$ (Bild 1)	20	ns
t_s Speicherzeit	$I_C = I_{B(1)} = -I_{B(2)} = 10\text{ mA}$ (Bild 2)	13	ns

† Nennwerte.

* Schaltzeitmessung

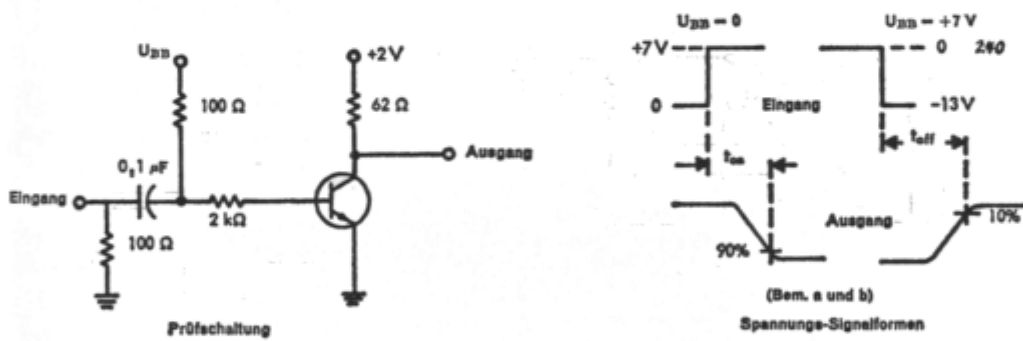


Bild 1 — Ein- und Ausschaltzeiten

* JEDEC registriert.

Bemerkungen:

- a) Die Eingangs-Signalformen erzeugt ein Impulsgenerator mit folgenden Daten:
 $Z_{\text{ausg}} = 50 \Omega$, $t_r \leq 1 \text{ ns}$, $t_f \leq 1 \text{ ns}$, Impulsbreite $\geq 300 \text{ ns}$, Tastverhältnis $\leq 2\%$.
- b) Signalformen (Bild 1) auf einem Oszillographen mit folgenden Daten betrachtet: $t_r \leq 1 \text{ ns}$, $R_{\text{eing}} \geq 100 \text{ k}\Omega$.
- c) Ausgangs-Signalformen (Bild 2) auf einem Oszillographen mit folgenden Daten betrachtet:
 $t_r \leq 1 \text{ ns}$, $Z_{\text{eing}} = 50 \Omega$.

* Schaltzeitmessung

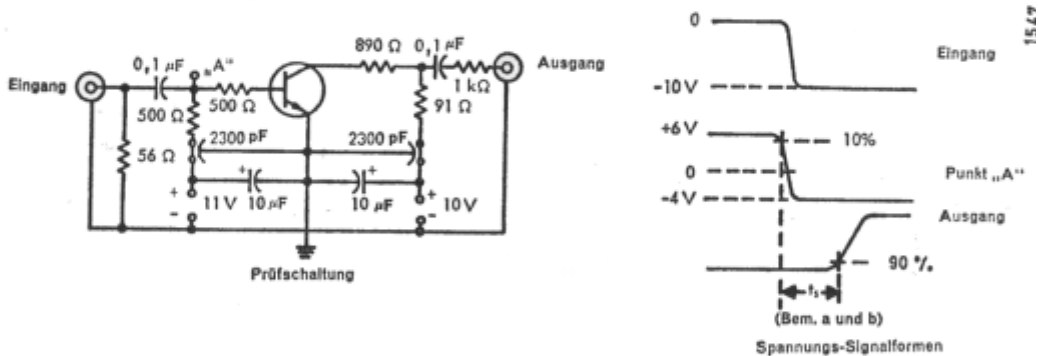


Bild 2 — Speicherzeiten

* JEDEC registriert.